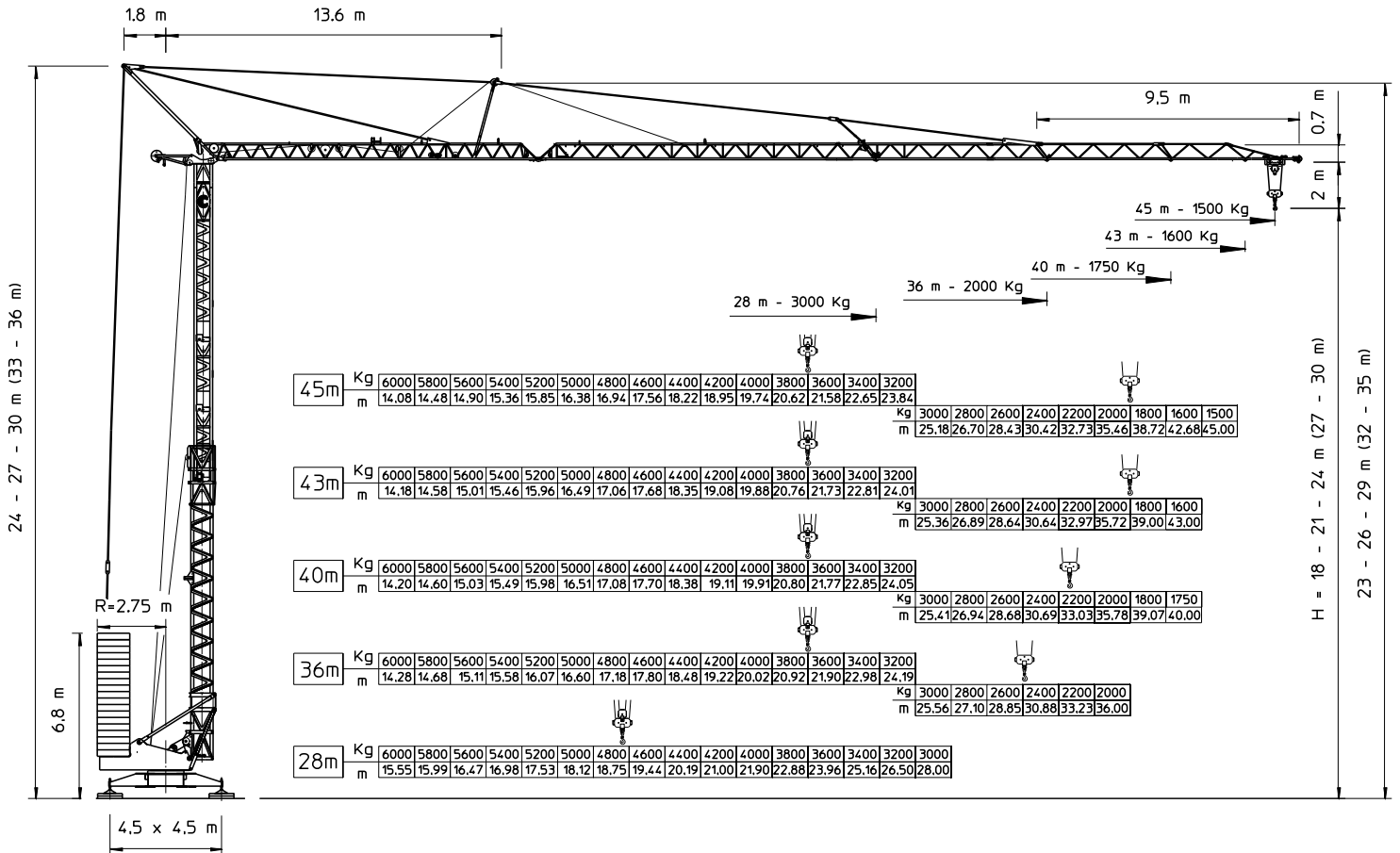


Conducta Eurokran 4515

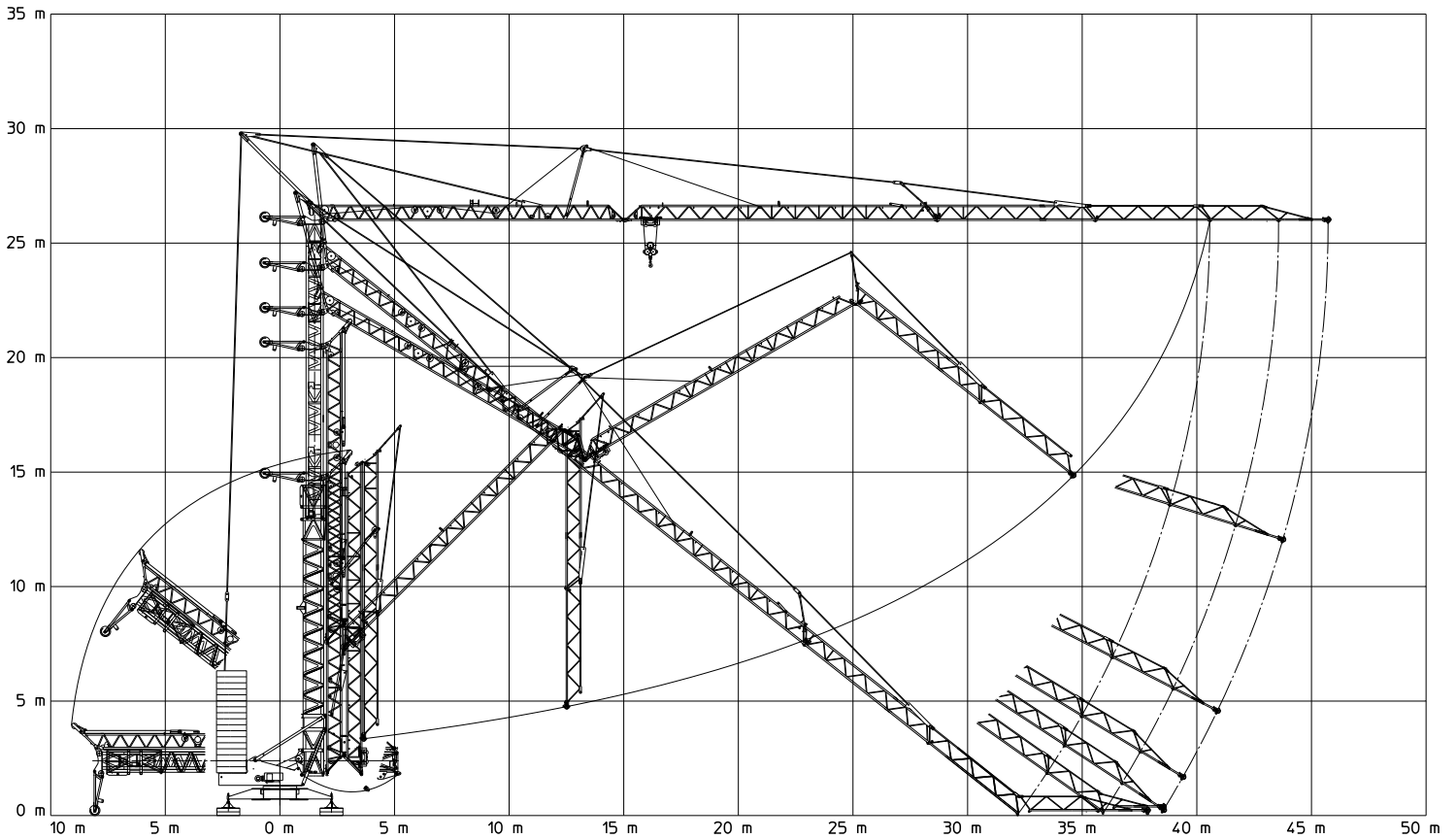


Sbraccio - Ausladung Luffing - Flechè	Portata - Tragkraft - Load - Charges							
	Kg		6000	3000	2000	1750	1600	1500
28,0 m	m		15,55	28,0				
36,0 m	m		14,28	25,56	36,0			
40,0 m	m		14,20	25,41		40,0		
43,0 m	m		14,18	25,36			43,0	
45,0 m	m		14,08	25,18				45,0
18,5 Kw Inverter		>			5 m/min			3000 kg
		>>			17 m/min			3000 kg
		>>>			25 m/min			3000 kg
		>>>>			37 m/min			1900 kg
		>>>>>			70 m/min			400 kg
4 Kw Inverter		>			2,5 m/min			6000 kg
		>>			8,5 m/min			6000 kg
		>>>			12,5 m/min			6000 kg
		>>>>			18,5 m/min			3800 kg
		>>>>>			35 m/min			800 kg
6 Kgm Inverter		>			15 m/min			6000 kg
		>>			30 m/min			4000 kg
		>>>			60 m/min			1600 kg
					0,2 / 0,4 / 0,6 / 0,8 1/min			

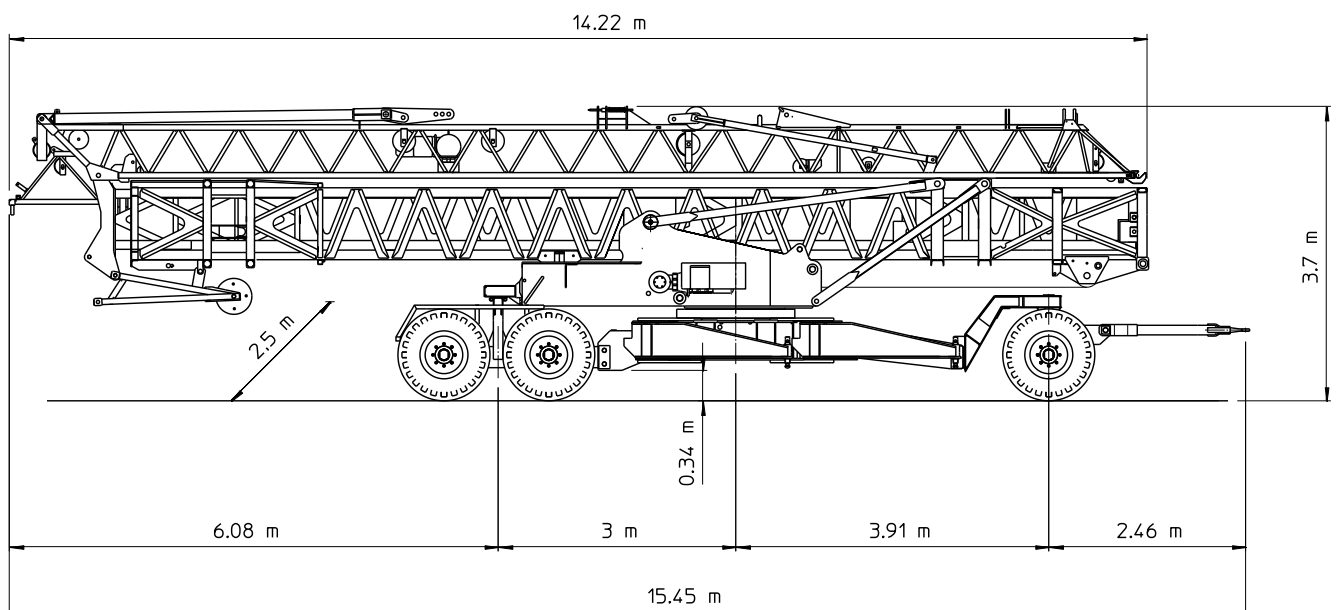
Hakenhöhe hauteur s/crochet altezza al gancio height of hook	18,0 m 21,0 m 24,0 m (27-30 m)	
Gegenballast contre poids zavorra contrappeso counterweight	H (m)	t
	18 > 24	34,74
	27 > 30	36,67
Drehradius rayon de giration arriere raggio di rotazione rotating radius	2,75 m	
Konstruktionsgewicht poids de la grue peso della gru structural weight	19.7 t	
Abstützung ecartement scartamento gauge (track)	4,5 x 4,5 m	
Eckdruck pression d'angle pressione su uno stabilizzatore corner pressure	37,5 t	
Gesamt-Motorenleistung puissance totale des moteurs forza motrice totale total motor output	25 kW 400 V - 50Hz	
Kabelquerschnitt section du cable sezione del cavo sottogomma cable section	4x16 mm ²	

Conducta Eurokran 4515

Montage-Montage-Montaggio-Erection



Transport-Transport-Trasporto-Transport



Conducta I-36015 Schio (VI)
Telefono 0445 57 62 29
Telefax 0445 57 53 20
Mail info@conducta.it

Scheda E 4515_05_17

Konstruktionsänderungen vorbehalten !
Sous réserves de modifications !
Si riservano modifiche !
Subject to alterations !